

# MCT-320



<b>Deutsch</b>	Funk Magnetkontakt
<b>Dutch</b>	Supervised PowerCode Draadloos Magneetcontact
<b>Français</b>	Transmetteur contact
<b>Italiano</b>	Trasmittitore contatto magnetico



## DEUTSCH

### 1. EINFÜHRUNG

Der MCT-320 ist ein vollüberwachter Funk Magnetkontakt zum Einsatz mit PowerCode-Empfängern. Der Sender besitzt einen eingebauten Reedschalter (der sich bei Entfernen eines in seiner Nähe platzierten Magneten öffnet).

Der Magnetschalter hat eine einzigartige 24-bit PowerCode Identifizierung, die in der Fabrik aus über 16 Millionen möglichen Kombinationen ausgewählt wurde.

Da vom MCT-320 übertragenen Mitteilungen mit Mitteilungen von anderen PowerCode Sendern kollidieren könnten, wird eine intelligenter Anti-Kollisions-Mechanismus benutzt. Der MCT-320 Sabotagekontakt wird aktiviert, sobald die Abdeckung entfernt oder der Detektor von der Wand entfernt wird. Eine Überwachungsmitteilung wird von Zeit zu Zeit automatisch übermittelt. Der Empfänger wird so in regelmässigen Abständen über die aktive Teilnahme der Einheit am System informiert. Eine Leuchtdiode leuchtet auf, sobald ein Alarm (z.B.: Öffnen der Tür) oder unerlaubter Eingriff erfasst wird. Die Leuchtdiode kann deaktiviert werden, wenn dies gewünscht ist. Die Leuchtdiode leuchtet nicht während der Übermittlung einer Überwachungsmitteilung. Die Betriebsenergie wird von einer 3 Volt Lithiumbatterie eingespeist. Wenn die Batteriespannung niedrig ist, erhält der Empfänger eine "Batterie schwach" – Mitteilung.

### 2. SPEZIFIKATIONEN

**Frequenz (MHz):** 315, 433.92, 868.95, 869.2125 oder gemäss den örtlichen Anforderungen (UL hat nur bei 315 MHz untersucht).

**Identifikationscode des Senders:** Ein digitales Wort mit 24 Bits, über 16 Millionen mögliche Kombinationen, Impulsbreitenmodulation

**Gesamte Mitteilungslänge:** 36 Bits

**Stromquelle:** 3 V Lithium Batterie des Typs CR-2, nur Panasonic oder Sanyo.

**Hinweis:** Entsorgen Sie verbrauchte Batterien gemäss den Anweisungen des Herstellers.

**Lebenserwartung der Batterie:** 5 Jahre (bei normaler Benutzung)

**Batterieüberwachung:** Automatische Übertragung der Batterie-Zustandsdaten als Teil jedes Statusberichts.

**Betriebstemperatur:** -10°C bis 55°C.

**Abmessungen:** 51 x 30 x 21 mm (2 x 1-3/16 x 13/16 in.)

**Gewicht (einschliesslich Batterie):** 36g (1.27 oz)

**Standards:**

**USA (315 MHz):** CFR47 Teil 15 (FCC), UL 634, ULC C634

**Europa (433.92, 868.95, 869.2125):** ETSI EN 301 489-3 V1.4.1: (2002-08), EN 50130-4:(95) & A1 : (98) & A2: (03)

EN 300 220-2 V2.1.2 :2007, EN 300 220-1 V2.1.1 :2006 EN 60950-1: 2006, EN 50130-5: 1998 EN 50131-1 :2007, CLC/TS 50131-2-6:2004

Dieses Gerät entspricht Teil 15 der FCC Regulierung und RSS-210 der Industrie und Forschung Kanada. Der Betrieb unterliegt folgenden zwei Bedingungen: (1) Dieses Gerät darf keine ernsthafte Störungen verursachen und (2) dieses Gerät muss jegliche empfangene Störung aufnehmen, einschliesslich Störungen, die einen ungewünschten Betrieb verursachen können.

Dieses Gerät entspricht den wichtigsten Anforderungen und Bestimmungen der Richtlinie 1999/5/EC des europäischen Parlaments und des Rates vom 9. März 1999 über Funk- und Telekommunikationsgeräte.

### 3. ALLGEMEINE INFORMATIONEN

Es wird empfohlen, den Sender am oberen Teil des unbeweglichen Rahmens der Tür/des Fensters zu befestigen und den Magnet am beweglichen Teil (Tür oder Fensterblatt). Vergewissern Sie sich, dass der Magnet nicht mehr als 6 mm von der markierten Seite (siehe Abb.1) des Senders entfernt befestigt wurde.

**Hinweis:** Sobald die Bodenplatte vom Sender getrennt ist, wird eine Sabotagemeldung an den Empfänger übermittelt. Eine darauffolgende Entfernung der Batterie verhindert die Übertragung der Meldung "SABOTAGE ZURÜCKGESETZT", und lässt den Empfänger in dauerhaftem Alarmzustand. Um dies zu verhindern, können Sie den Sabotageschalter drücken, während Sie die Batterie herausnehmen. Dieser Vorgang ist während des Einlernprozesses hilfreich.

### 4. MONTAGE

Der Sender sollte auf der unbeweglichen Oberfläche und der Magnet auf der beweglichen Oberfläche befestigt werden (siehe Abb. 1)

#### 4.1 Montage des Magnets (siehe Abb. 2)

#### 4.2 Montage mit Abstandshaltern (siehe Abb. 3)

Optionale Abstandshalter, 3mm oder 7mm breit, können einzeln oder gemeinsam zur Befestigung des Magnets benutzt werden.

#### 4.3 Montage des Senders (siehe Abb. 4)

### 5. TEST / INBETRIEBNAHME

**A.** Setzen Sie die Batterie in das Batteriefach. Achten Sie dabei auf die richtige Polarität. Es sollten nur Lithium/Thionylchlorid-Batterien (Panasonic oder Sanyo Typ CR2) benutzt werden, um den sachgemässen Betrieb zu sichern.

**Vorsicht:** Explosionsgefahr, wenn die Batterie gegen eine Batterie des falschen Typs ersetzt wird. Entsorgen Sie verbrauchte Batterien gemäss den Anweisungen des Herstellers.

**B.** Drücken Sie den Sabotageschalter einmal und lassen ihn dann los.

**Hinweis:** Da die Bodenplatte abgenommen ist und Strom anliegt, besteht eine Sabotage-Situation. Überprüfen Sie, dass der MCT-320 einmal alle 3 Minuten eine Meldung überträgt (die Leuchtdiode leuchtet kurzzeitig).

**C.** Sobald Sie sich überzeugt haben, dass die Sabotagesignale ordnungsgemäss übertragen werden, stecken Sie die Bodenplatte wieder auf, wodurch der Sabotageschalter wieder zurückgesetzt wird. Warten Sie für etwas mehr als 3 Minuten um sicherzugehen, dass die Sabotagemeldungen nicht mehr übertragen werden.

**D.** Öffnen Sie bei montierten Funkmagnetkontakten die Tür oder das Fenster für einen kurzen Moment und überprüfen Sie, dass die Leuchtdiode des Senders aufleuchtet und so anzeigt, dass eine Meldung übertragen wird.

**E.** Schliessen Sie die Tür oder das Fenster, so dass sie wieder im geschlossenen Zustand sind und beobachten Sie die Leuchtdiode.

**F.** Wenn der Funkmagnetkontakt in einem Empfänger eingelernt werden soll, ist den Anweisungen der Installationsanleitung des Empfängers zu folgen. Werden Sie aufgefordert, den Funkmagnetkontakt auszulösen, können Sie dies durch das Entfernen des Magneten oder durch auslösen der Sabotage realisieren. Beachten Sie, dass je nach Empfänger und dessen Einstellung während des Einlernprozesses vielleicht nur die Sabotage genutzt werden kann. Führen Sie diesen Test bei einem

Sender durch, der schon in einem Empfänger eingelernt ist, ist zu prüfen, dass der Empfänger je nach Übertragung richtig reagiert.

### 6. EIN-/AUSSCHALTEN DER LEUCHTDIODE

Die Leuchtdiode kann wenn gewünscht ausgeschaltet werden.

Der Ein- und Ausschaltprozess ist identisch:

- Nehmen Sie die Bodenplatte des Senders ab (um den Sabotagekontakt auszulösen)
- Halten Sie den Magnet in die Nähe des Senders an die Stelle an der sich der Reedkontakt befindet.
- Bewegen Sie den Magnet zügig für 5 – 6 Mal (\*) in Richtung des Reedkontaktes und wieder von ihm weg.
- Verbinden Sie die Bodenplatte wieder mit dem Sender.

(\*) Während des Ausschaltvorgangs blinkt die Leuchtdiode und erlischt dann. Während des Einschaltvorgangs leuchtet die Leuchtdiode nicht und beginnt dann zu blinken.

## 7. WICHTIGE ANMERKUNGEN

Die drahtlosen Systemen von Visonic Ltd. Sind sehr zuverlässig und nach hohen Standards getestet. Es müssen jedoch trotzdem aufgrund der niedrigen Sendeleistung und begrenzten Funkreichweite (gefordert von der FCC und anderen Aufsichtsbehörden) einige Beschränkungen in Betracht gezogen werden:

- A. Empfänger können durch Funksignale auf oder nahe ihrer Betriebsfrequenz blockiert werden, unabhängig von dem benutzten digitalen Code.
- B. Ein Empfänger reagiert nur auf ein übertragenes Signal.
- C. Drahtlose Geräte sollten regelmäßig überprüft werden, um festzustellen, ob es Störungsquellen gibt und die Geräte gegen Fehlfunktionen zu schützen.

### GARANTIE

Visonic Limited (der „Hersteller“) gewährleistet ausschließlich dem ursprünglichen Käufer („Käufer“) gegenüber, dass dieses Produkt (das „Produkt“) bei normalem Gebrauch für einen Zeitraum von zwölf (12) Monaten ab Versanddatum durch den Hersteller frei von Herstellungs- und Materialfehlern ist. Diese Garantie ist in jeder Hinsicht davon abhängig, dass das Produkt korrekt installiert, instand gehalten und unter normalen Einsatzbedingungen gemäß den vom Hersteller empfohlenen Installations- und Betriebsbedingungen betrieben wird. Produkte, die nach dem Ermessen des Herstellers aus irgendeinem anderen Grund defekt werden (z. B. aufgrund unsachgemäßer Installation, Nichtbeachtung der empfohlenen Installations- und Betriebsanweisungen, Fahrlässigkeit, mutwilliger Beschädigung, Missbrauch oder Vandalismus, versehentlicher Beschädigung, Änderung, unbefugter Modifikation oder Reparaturen durch eine andere Stelle als den Hersteller), sind nicht von dieser Garantie erfasst. Der Hersteller behauptet nicht, dass dieses Produkt nicht beeinträchtigt bzw. umgangen werden oder Tod, Verletzungen bzw. Schäden an Eigentum durch Einbruch, Raub, Brand oder sonstige Ursachen verhindern kann oder dass das Produkt in jedem Fall angemessene Warnung oder einen angemessenen Schutz darstellt. Die ordnungsgemäße Installation und Instandhaltung des Produkts reduziert lediglich das Risiko des Eintretens solcher Ereignisse ohne Vorwarnung. Es stellt keine Garantie oder Versicherung gegen das Eintreten eines solchen Ereignisses dar.

**DIESE GARANTIE IST EXKLUSIV UND TRITT AUSDRÜCKLICH AN STELLE ALLER ANDEREN SCHRIFTLICHEN, MÜNDLICHEN, AUSDRÜCKLICHEN ODER KONKLUDENTEN GARANTIEEN ODER VERPFLICHTUNGEN, EINSCHLIESSLICH GEWÄHRLEISTUNGEN DER HANDELSÜBLICHEN QUALITÄT ODER EIGNUNG FÜR EINEN BESTIMMTEN ZWECK ODER ANDERWEITIGER GARANTIEEN ODER VERPFLICHTUNGEN. UNTER KEINEM UMSTÄNDE IST DER HERSTELLER FÜR ERSATZ FÜR MITTELBARE SCHÄDEN, NEBEN- UND FOLGEGOSTEN IM ZUSAMMENHANG MIT EINER VERLETZUNG (WIE OBEN BESCHRIEBEN) DIESER GARANTIE ODER ANDERER GARANTIEEN HAFTBAR. DER HERSTELLER IST IN KEINEM FALL FÜR SCHADENERSATZ FÜR BESONDERE, MITTELBARE, NEBEN- ODER FOLGESCHÄDEN, DIE ZAHLUNG VON TATSÄCHLICHEM SCHADENERSATZ ZUSÄTZLICH EINER ZIVILSTRAFE, FÜR VERLUST, SCHADEN ODER AUFWENDUNGEN HAFTBAR, EINSCHLIESSLICH ENTGANGENER NUTZEN, ENTGANGENER GEWINNE, EINNAHMEN ODER FIRMENWERT, DIE SICH DIREKT ODER INDIREKT AUS DEM NUTZEN ODER DER UNMÖGLICHKEIT DES NUTZENS DES PRODUKTS DURCH DEN KÄUFER ERGEBEN, SOWIE FÜR DEN VERLUST ODER DIE ZERSTÖRUNG VON ANDEREM EIGENTUM ODER FÜR SCHÄDEN, DIE AUF ANDERE URSACHEN ZURÜCKZUFÜHREN SIND. DIES GILT AUCH DANN, WENN DER HERSTELLER ÜBER DIE MÖGLICHKEIT SOLCHER SCHÄDEN INFORMIERT WURDE.**

Der Benutzer wird darauf hingewiesen, dass an der Einheit ausgeführte Änderungen oder Modifikationen, die nicht ausdrücklich von Visonic Ltd. genehmigt wurden, die FCC oder jede andere Berechtigung des Benutzers, das Gerät zu benutzen, nichtig machen können.

Entsprechend der Anforderungen ist die Konformitätserklärung zu diesem Produkt bei folgender Adresse hinterlegt:  
UNIT 6 MADINGLEY COURT CHIPPENHAM DRIVE KINGSTON MILTON  
KEYNES MK10 0BZ. Telephone number: 0870 7300800, Fax number: 0870 7300801



### W.E.E.E. Produkt Recycling Deklaration

Informationen zum Recycling erhalten Sie von dem Unternehmen, bei dem Sie dieses Produkt bezogen haben. Wird dieses Produkt für Reparaturen zurückgesendet, muss es vom Lieferanten entsprechend gekennzeichnet sein. Dieses Produkt darf nicht zusammen mit dem Haushaltsmüll entsorgt werden.

**DER HERSTELLER IST NICHT FÜR TODESFÄLLE, KÖRPERVERLETZUNGEN BZW. SACHSCHÄDEN ODER ANDERE VERLUSTE HAFTBAR – GLEICHGÜLTIG, OB ES SICH DABEI UM UNMITTELBARE, MITTELBARE, NEBEN-, FOLGE- ODER ANDERE SCHÄDEN HANDELT – DIE AUF DER BEHAUPTUNG BASIEREN, DASS DAS PRODUKT AUSGEFALLEN WAR.** Wenn der Hersteller jedoch direkt oder indirekt für Verluste oder Schäden aus dieser beschränkten Garantie haftbar gemacht wird, **ÜBERSTEIGT SEINE MAXIMALE HAFTUNG (SOFERN SIE ÜBERHAUPT GEGEBEN IST) IN KEINEM FALL DEN KAUFPREIS DES PRODUKTS**, der als bezifferter Schadenersatz und nicht als Vertragsstrafe festgesetzt wird und das vollständige und ausschließliche Rechtsmittel gegen den Hersteller darstellt.

Durch seine Annahme des gelieferten Produkts stimmt der Käufer den angeführten Verkaufs- und Garantiebestimmungen zu und bestätigt, dass er über diese Bestimmungen informiert wurde.

**Einige Gerichtsbarkeiten lassen keinen Ausschluss bzw. keine Begrenzung des Schadenersatzes für Neben- oder Folgekosten bzw. für mittelbare Schäden zu. Unter diesen Umständen finden diese Einschränkungen daher möglicherweise nicht Anwendung.**

Der Hersteller ist in keiner Weise haftbar, wenn Telekommunikations- oder Elektronikgeräte oder Programme beschädigt sind oder nicht korrekt funktionieren.

Die Pflichten des Herstellers aus dieser Garantie sind rein auf die Reparatur bzw. den Ersatz – nach Ermessen des Herstellers – eines defekten Produkts bzw. defekten Teils eines Produkts beschränkt. Reparaturen bzw. der Ersatz des Produkts verlängern nicht den ursprünglichen Garantiezeitraum. Der Hersteller ist nicht für Abbau- bzw. Wiederaufbaukosten verantwortlich. Zur Nutzung dieser Garantie muss das Produkt frankiert und versichert an den Hersteller zurückgeschickt werden. Der Käufer ist für alle Transport- und Versicherungskosten verantwortlich; diese Kosten sind nicht von dieser Garantie erfasst.

Diese Garantie darf nicht geändert, abgewandelt oder verlängert werden, und der Hersteller bevollmächtigt keine andere Person, in seinem Auftrag eine Änderung, Abwandlung oder Verlängerung dieser Garantie vorzunehmen. Diese Garantie ist auf das Produkt beschränkt. Alle Produkte, Zubehörteile oder Zusatzteile anderer Hersteller, die in Verbindung mit dem Produkt genutzt werden – einschließlich Batterien und Akkus – sind, wenn überhaupt, nur durch ihre eigene Garantie abgedeckt. Der Hersteller ist nicht für unmittelbare, mittelbare, Neben-, Folgeschäden oder andere Schäden oder Verluste haftbar, die durch die Funktionsstörung des Produkts aufgrund des Einsatzes von Produkten, Zubehör- oder Zusatzteilen Dritter (einschließlich Batterien und Akkus) in Verbindung mit diesem Produkt verursacht werden. Diese Garantie gilt nur für den ursprünglichen Käufer, sie ist nicht übertragbar.

Diese Garantie gilt zusätzlich zu Ihren gesetzlichen Rechten, die hierdurch nicht beeinträchtigt werden. Alle Bestimmungen in dieser Garantie, die geltendem Recht in dem Land, in das das Produkt geliefert wird, entgegenstehen, finden keine Anwendung.

**Warnung:** Der Nutzer muss die Installations- und Betriebsanweisungen des Herstellers – einschließlich des Tests des Produkts und der gesamten Anlage mindestens einmal pro Woche – beachten und alle erforderlichen Vorkehrungen zu seiner Sicherheit und zum Schutz seines Eigentums treffen.

01/2008

## DUTCH

### 1. INTRODUCTIE

De MCT-320 is een zeer compact volledig supervised, PowerCode magneetcontact voor beveiliging toepassingen. De MCT-320 bevat een ingebouwde reedswit (schakelaar die opent indien de bijgeleverde magneet uit de buurt wordt gehaald).

De magneetcontact beschikt over een individuele 24-bit ID code. Deze ID code wordt steekproefsgewijs geselecteerd in de fabriek uit meer dan 16 miljoen mogelijke code combinaties.

Om te voorkomen dat data blokken die door de MCT-320 verstuurd worden kunnen botsen met data blokken van andere PowerCode zenders, beschikt de MCT-320 over een intelligente data transmissie volgorde.

De MCT-320 sabotage schakelaar wordt geactiveerd indien de deksel wordt verwijderd of de MCT-320 wordt verwijderd van de muur.

Een aanwezigheidsmelding (supervisie) wordt periodiek door de magneetcontact verstuurd. De ontvanger wordt op deze manier met tussenpozen op de hoogte gehouden van de actieve deelname van de zender.

Een LED licht op wanneer er een alarm of sabotage melding verstuurd wordt. De LED licht niet op wanneer er een supervisie bericht wordt verstuurd.

Voeding wordt verkregen van een 3V Lithium batterij. Bij een lage batterijspanning zal automatisch een lage batterijspanning melding aan elk verzonden bericht worden toegevoegd.

### 2. SPECIFICATIES

**Frequentie (MHz):** 868.95, of conform locale eisen.

**Zender ID Code:** 24-bit digitaal code, meer dan 16 miljoen mogelijke combinaties, puls breedte modulatie.

**Totale bericht Lengte:** 36 bits

**Voeding:** 3 V Lithium CR-2 type batterij, bij voorkeur Panasonic of Sanyo.

**Opmerking:** Vernietig lege batterijen conform de instructies van de fabrikant.

**Batterij Levensduur:** 2-3 jaar (bij normaal gebruik)

**Batterij Supervisie:** Automatische transmissie bij elke bericht indien de batterijspanning laag begint te worden.

**Gebruikstemperatuur:** -10°C tot 55°C.

**Afmetingen:** 51 x 30 x 21 mm

**Gewicht (inclusief batterij):** 36g

**Normen:** Voldoet aan FCC Part 15, MPT1349 en Directive 1999/5/EC, EN 50131-1, Grade 2, Class II.

Dit apparaat voldoet aan deel 15 van de FCC-voorschriften en RSS-210 voor industrie en wetenschap, Canada. Voor de bediening gelden de volgende twee voorwaarden: (1) dit apparaat mag geen schadelijke storingen veroorzaken en (2) dit apparaat moet ontvangen storingen aankunnen, met inbegrip van storingen die een ongewenste werking kunnen veroorzaken.

Dit apparaat voldoet aan de essentiële vereisten en voorzieningen van Richtlijn 1999/5/EC van het Europees Parlement en de Raad van 9 maart 1999 met betrekking tot radio en telecommunicatie terminale apparatuur.

### 3. ALGEMENE INFORMATIE

Het wordt sterk aangeraden om de zender (inclusief elektronica) van de MCT-320 te monteren op de deur/raamstijl en het magneet te monteren op de openslaande deur/raam. Zorg dat het magneet op maximaal 6 mm van de zender worden gemonteerd. Zorg ervoor dat de zender en magneet op de juiste manier tegenover elkaar zijn gemonteerd, zoals afgebeeld in figuur 1.

**Let op:** Zodra de kap van de zender behuizing wordt verwijderd, zal direct een sabotagemelding verstuurd worden. Indien de batterij wordt verwijderd als de behuizing is geopend dan zal de sabotagemelding blijven. Om dit te voorkomen, druk op de sabotageschakelaar voordat de batterij wordt verwijderd.

### 4. MONTAGE

De zender moet op de kozijn of deur/raamstijl gemonteerd te worden en de magneet op de bewegende raam/deur (zie figuur 1).

#### 4.1 Magneet Montage (zie figuur 2)

**4.2 Magneet Montage met optioneel afstandstuk** (Zie figuur 3). Een optioneel afstandstuk van 3 mm breed, 7mm breed, of beide, kunnen toegepast worden bij montage van het magneet.

#### 4.3 Zender Montage (zie figuur 4)

### 5. TESTEN

A. Plaats de batterij in de batterijhouder, houdt rekening met de polariteit van de batterij. Er wordt geadviseerd om gebruik te maken van een Lithium Thionyl Chloride batterij (Panasonic of Sanyo type CR2).

**Waarschuwing:** Indien een verkeerde batterij wordt geplaatst dan kan deze ontploffen. Vernietig lege batterijen conform de instructies van de fabrikant.

- B. Druk één keer op de sabotageschakelaar en laat deze weer los.  
**Opmerking:** Omdat de deksel van de zender is verwijderd en de batterij is geplaatst, zal direct een sabotagemelding verstuurd worden. Controleer dat de MCT-320 elke 3 minuten een transmissie (de LED licht kortstondig op) verstuurd.
- C. Indien u gecontroleerd hebt dat de sabotagemelding binnenkomt op de ontvanger/centrale, kan de deksel van de zender weer teruggeplaatst worden. Wacht iets meer dan 3 minuten om te controleren dat de sabotagemelding is hersteld doordat de deksel weer is gemonteerd.
- D. Open de raam of deur en controleer of de zender LED kortstondig oplicht om aan te geven dat de zender een signaal verstuurd.
- E. Sluit de deur of raam en controleer of de zender LED kortstondig oplicht om aan te geven dat de zender een signaal verstuurd.
- F. Raadpleeg de handleiding van de ontvanger/centrale om de unieke ID code van de MCT-320 in te leren.

*Indien de ontvanger/centrale in de INLEER mode staat dan kan een transmissie van elke zender ingeleerd worden in het geheugen van de ontvanger/centrale.*

## 6. LED AAN/UIT

De LED op de MCT-320 kan desgewenst aan of uit gezet worden.

De procedure voor het AAN of UIT zetten is identiek en werkt als volgt:

- A. Verwijder de achterbehuizing van de MCT-320 zender (om de sabotageschakelaar te activeren).
- B. Houdt de magneet in u handen en plaatst deze dicht in de buurt van de zender.
- C. Haal de magneet weg bij de zender en plaats deze na enkele seconden weer terug. Herhaal deze procedure 5 tot 6 keer (\*).

D. Plaats de achterbehuizing van de zender weer terug.

(\*) Gedurende de procedure van het uitzetten van de LED zal de LED knipperen en vervolgens weer doven.

Gedurende de procedure van het aanzetten van de LED zal de LED niet knipperen en vervolgens weer knipperen.

## 7. OVERIGE INFORMATIE

Visonic Ltd. draadloze componenten zijn zeer betrouwbaar en worden getest volgens de strengste eisen. Omdat deze draadloze componenten weinig zendvermogen mogen toepassen en daardoor een gelimiteerd bereik hebben dienen de volgende beperkingen in acht genomen te worden:

A. Draadloze ontvangers/centrales kunnen verstoord worden door RF signalen van andere apparatuur die dicht in de buurt van de toegepaste frequentie opereren ongeacht de toegepaste digitale code.

B. Een draadloze ontvanger/centrale kan slechts één draadloos signaal tegelijkertijd afhandelen.

C. Draadloze ontvangers/centrales moeten regelmatig getest worden om te controleren dat deze na behoren functioneren.

**Wijzigingen en modificaties aan draadloze componenten die niet uitdrukkelijk zijn goedgekeurd door Visonic Ltd. resulteren in het vervallen van de garantie en FCC goedkeuring of overige keuringen.**



### W.E.E.E. Product recycling verklaring

Informatie over de recycling van dit product kan via uw leverancier verkregen worden. Indien u dit product vervangt en niet laat herstellen, zorg dan voor een correcte en milieuvriendelijke verwijdering. Dit product mag niet met het huisvuil weggegooid worden.

Directive 2002/96/EC Waste Electrical and Electronic Equipment.

### GARANTIE

Visonic Limited (de "Fabrikant") garandeert uitsluitend aan de oorspronkelijke aankoper (de "Aankoper") dat alleen dit product ("het Product") vrij is van defecten in materiaal en vakkundigheid bij normaal gebruik en onderhoud, over een periode van twaalf (12) maanden vanaf de datum van levering door de Fabrikant.

Deze Garantie geldt uitsluitend op voorwaarde dat het Product correct werd geïnstalleerd, onderhouden en bediend bij normaal gebruik conform de aanbevolen installatie- en bedieningsinstructies van de Fabrikant. Deze Garantie is niet van toepassing op producten die omwille van een andere reden, te bepalen door de Fabrikant, defect zijn, zoals een verkeerde installatie, het niet volgen van de aanbevolen installatie- en gebruiksinstructies, verwaarlozing, sabotage, misbruik of vandalisme, ongeval, wijzigingen aan het product, of reparatie door anderen dan de Fabrikant.

De Fabrikant houdt niet voor dat dit Product niet gecompromitteerd en/of misleidend kan worden of dat het Product elk overlijden, persoonlijke en/of lichamelijke verwonding en/of schade aan eigendommen als resultaat van een inbraak, diefstal, brand of andere gebeurtenis kan voorkomen of dat het Product in alle gevallen een adequate waarschuwing of bescherming zal geven. Een goed geïnstalleerd en onderhouden product vermindert enkel het risico van dergelijke gebeurtenissen zonder waarschuwing, maar het is geen verzekering of garantie dat zo'n gebeurtenis niet zal plaatsvinden.

**DEZE GARANTIE IS EXCLUSIEF EN UITDRUKKELIJK IN PLAATS VAN ALLE ANDERE SCHRIFTELIJKE OF MONDELINGE GARANTIES, VERPLICHTINGEN OF AANSPRAKELIJKHEDEN, UITDRUKKELIJK AANGEGEVEN OF GEÏMPliceERD, INCLUSIEF ENIGE GARANTIE VAN VERKOOPBAARHEID OF GESCHIKTHEID VOOR EEN BIJZONDER DOEL OF ANDERS. IN GEEN GEVAL ZAL DE FABRIKANT JEGENS IEMAND AANSPRAKELIJK ZIJN VOOR ENIGE GEVOLG- OF INCIDENTELE SCHADE DOOR SCHENDING VAN DEZE GARANTIE OF ENIGE ANDERE GARANTIES, ZOALS BOVENVERMELD.**

**IN GEEN ENKEL GEVAL ZAL DE FABRIKANT AANSPRAKELIJK ZIJN VOOR ENIGE SCHADE, INBEGREPEN ZONDER BEPERKING, VOOR SPECIALE, INDIRECTE, ONVOORZIENE, RESULTERENDE, OF STRAFRECHTELIJKE SCHADE OF VERLIES, SCHADE OF KOSTEN, MET INBEGRIEP VAN HET VERLIES VAN HET GEBRUIK, WINSTEN, OPBRENGSTEN, OF GOODWILL, RECHTSTREKKS OF ONRECHTSTREKKS VOORTVOLGENDE UIT DE ONMOGELIJKHEID VAN HET PRODUCT GEBRUIK TE MAKEN, OF VOOR HET VERLIES OF DE VERNIETIGING VAN ANDERE EIGENDOMMEN OF ENIGE ANDERE REDEN, ZELFS INDIEN DE FABRIKANT OP DE HOOGTE WERD GESTELD VAN DE MOGELIJKHEID VAN DERGELIJKE SCHADE.**

**DE FABRIKANT IS NIET AANSPRAKELIJK VOOR OVERLIJDEN, PERSOONLIJKE EN/OF LICHAAMELIJKE VERWONDING EN/OF SCHADE AAN EIGENDOM OF ANDER VERLIES, HETZIJ DIRECT, INDIRECT, INCIDENTEEL, OF GEVOLGSCHADE, OF ANDERZIJDS, GEBASEERD OP EEN BEWERING DAT HET PRODUCT NIET GOED ZOU HEBBEN GEFUNCTIONEERD.**

Nochtans, indien de Fabrikant direct of indirect aansprakelijk wordt gehouden voor enig verlies of schade onder deze beperkte waarborg, **DAN ZAL DE MAXIMALE (EVENTUELE) AANSPRAKELIJKHEID VAN DE FABRIKANT IN GEEN GEVAL DE AANKOOPPRIJS VAN HET PRODUCT OverschRIJDEN**, dat als vereffende schade vastgesteld zal worden en niet als een straf en het zal het volledige en enige rechtsmiddel zijn tegen de Fabrikant.

Door aanvaarding van de levering van het Product, stemt de Aankoper in met de genoemde verkoopvoorwaarden en garantie en bevestigt hij/zij dat hij/zij hiervan op de hoogte werd gesteld. Sommige rechtsgebieden staan de uitsluiting of beperking van incidentele of gevolgschade niet toe, bijgevolg gelden deze beperkingen mogelijk niet onder bepaalde omstandigheden.

De Fabrikant is in geen geval aansprakelijk voor het niet naar verwachting presteren van het Product als het gevolg van sabotage en/of de versterking van de telecommunicatie of elektronische apparatuur of programma's. De verplichtingen van de Fabrikant zullen onder deze Garantie beperkt worden tot het repareren en/of vervangen, door hem te bepalen, van het defecte product of enig deel daarvan. Een herstel en/of vervanging verlengt de oorspronkelijke Garantieperiode niet. De Fabrikant is niet verantwoordelijk voor demonterings- en/of herinstallatiekosten. Om van deze Garantie gebruik te kunnen maken, dient het Product met een vooruitbetaalde en verzekerde zending teruggestuurd te worden aan de Fabrikant. Alle verzend- en verzekeringskosten vallen onder de verantwoordelijkheid van de Aankoper en worden niet opgenomen in deze Garantie.

Deze garantie zal niet gewijzigd, aangepast of verlengd worden, en de Fabrikant machtigt niemand om in zijn opdracht deze garantie te wijzigen, aan te passen of te verlengen. Deze garantie is alleen van toepassing op het Product. Alle producten, accessoires of hulpstukken van anderen die in samenwerking met het Product gebruikt worden, inclusief de batterijen, zullen slechts gedekt worden door hun eigen eventuele garantie. De Fabrikant is niet aansprakelijk voor enige directe, indirecte, incidentele, gevolg- of andere schade of verlies, die veroorzaakt is door een defect van het Product tengevolge van producten, accessoires of hulpstukken van anderen, inclusief batterijen die in samenwerking met de Producten gebruikt zijn. Deze Garantie is exclusief bedoeld voor de oorspronkelijke Aankoper en is niet overdraagbaar.

Deze Garantie geldt als aanvulling en heeft geen invloed op uw juridische rechten. Elke bepaling in deze garantie die in strijd is met de Wetgeving in de staat of het land waar het Product wordt geleverd, is niet van toepassing. **Waarschuwing:** De gebruiker dient de installatie- en gebruiksinstructies van de Fabrikant op te volgen en onder andere het Product en het hele systeem minstens eenmaal per week te testen. Bovendien dient de gebruiker alle noodzakelijke voorzorgsmaatregelen te treffen voor zijn/haar veiligheid en de bescherming van zijn/haar eigendom.

1/08

## FRANÇAIS

### 1. INTRODUCTION

Le MCT-320 est un transmetteur contact magnétique PowerCode entièrement supervisé, destiné à être utilisé avec les produits PowerCode. Le transmetteur comprend un interrupteur Reed intégré (qui s'ouvre dès le retrait d'un contact magnétique placé à proximité de l'appareil).

L'interrupteur magnétique est identifié par un code ID PowerCode unique de 24 bits, sélectionné en usine parmi les plus de 16 millions de combinaisons possibles.

Pour éviter que les messages transmis par le MCT-320 ne risquent d'interférer avec les transmissions lancées depuis les transmetteurs PowerCode, une séquence « intelligente » de transmission anticollision est appliquée.

L'interrupteur d'autoprotection du MCT-320 s'active dès que le couvercle est retiré ou que le détecteur est arraché du mur.

Un message de supervision périodique est automatiquement transmis. Le récepteur cible est ainsi informé à intervalles réguliers de la participation active de l'appareil dans le circuit de surveillance.

Un voyant DEL s'allume chaque fois que des événements d'alarme ou d'autoprotection sont rapportés. La lumière du voyant DEL peut être désactivée si on le souhaite. Le voyant DEL ne s'allume pas pendant l'émission d'un message de supervision.

Une pile lithium 3V intégrée fournit l'alimentation de fonctionnement. Lorsque la pile faiblit, un message de « Batterie faible » est envoyé au récepteur.

### 2. SPECIFICATIONS

**Fréquence (MHz) :** 315, 433.92, 868.95, 869.2125 ou autre selon les exigences locales (l'UL n'a été testé qu'à 315 MHz).

**Code ID du transmetteur :** mot numérique de 24 bits, plus de 16 millions de combinaisons, modulation de la largeur d'impulsion.

**Longueur totale du message :** 36 bits.

**Source d'alimentation :** pile lithium 3 V de type CR-2, Panasonic ou Sanyo exclusivement.

**Remarque :** les piles usagées doivent être mises au rebut selon les instructions du fabricant.

**Estimation de la durée de vie de la pile :** 5 ans (dans des conditions normales d'utilisation).

**Supervision de la pile :** les données sur l'état de la pile sont automatiquement transmises avec tout rapport d'état.

**Température de fonctionnement :** de -10°C à 55°C (de 14°F à 31°F).

**Dimensions :** 51 x 30 x 21 mm (2 x 1-3/16 x 13/16 in.)

**Poids (pile incluse) :** 36g (1.27 oz)

**Conformité aux normes :** cet appareil est conforme à la réglementation Europe (433.92, 868.95, 869.2125); ETSI EN 301 489-3 V1.4.1: (2002-08), EN 50130-4: (95) & A1: (98) & A2: (03) EN 300 220-2 V2.1.2 :2007, EN 300 220-1 V2.1.1 :2006 EN 60950-1: 2006, EN 50130-5: 1998 EN 50131-1 :2007, CLC/TS 50131-2-6:2004

Cet appareil est conforme aux exigences et clauses fondamentales de la Directive 1999/5/EC du Parlement Européen et du Conseil du 9 Mars 1999 concernant les équipements hertziens et les équipements terminaux de télécommunications.

### 3. GENERAL INFORMATION

Il est vivement recommandé de fixer le transmetteur lui-même à la partie supérieure de l'encadrement de la porte ou de la fenêtre à laquelle vous le destinez et le contact magnétique à la partie mobile correspondante (porte ou fenêtre). Assurez-vous que le contact magnétique est placé à moins de 6 mm (0,25 in.) de la face marquée du transmetteur.

**Remarque :** dès que le couvercle est retiré, un message d'autoprotection est transmis au récepteur. Le retrait consécutif de la pile empêche la transmission du message "Autoprotection restaurée", laissant le récepteur en état d'alerte permanent. Pour éviter cela, pendant le processus d'enregistrement, appuyez sur l'interrupteur d'autoprotection tout en retirant la pile.



## 4. INSTALLATION

Le transmetteur doit être monté sur la surface fixe et l'aimant sur la surface mobile (voir Figure 1).

### 4.1 Installation du contact magnétique (voir Fig. 2)

### 4.2 Installation du contact magnétique avec cales(s) (en option) (voir Figure 3)

Des cales optionnelles, de largeur 3 mm, 7mm ou les deux, peuvent être utilisés pour le montage du contact magnétique.

### 4.3 Installation du transmetteur (voir Figure 4)

## 5. TEST

A. Introduisez la pile entre les cosses tout en respectant la polarité indiquée. Pour un fonctionnement correct du système, utilisez exclusivement une pile lithium au chlorure de Thionyle (Panasonic or Sanyo de type CR2).

**Précaution :** il existe un risque d'explosion si la pile est remplacée par une pile de type Incorrect. Les piles usagées doivent être mises au rebut selon les instructions du fabricant.

B. Appuyez une fois sur l'interrupteur d'autoprotection puis relâchez-le.

**Remarque :** le fait que le couvercle ait été retiré tandis que l'appareil est encore sous tension, crée une situation d'autoprotection. Vérifiez que le MCT-320 transmet en conséquence (le voyant DEL s'allume brièvement une fois toutes les 3 minutes).

C. Après vérification satisfaisante que le signal d'autoprotection fonctionne correctement, remettez le couvercle en place de façon à ramener l'interrupteur d'autoprotection en position normale (sans détection de sabotage). Attendez un peu plus de 3 minutes pour vous assurer que les transmissions d'autoprotection ont bien cessé.

D. Ouvrez momentanément la porte ou la fenêtre et vérifiez que le voyant DEL du transmetteur s'allume, indiquant ainsi que la transmission est en cours.

E. Fermez ensuite la porte ou la fenêtre pour revenir en situation de non-intrusion et observez le voyant DEL.

F. Reportez-vous aux instructions d'installation du récepteur cible et laissez le récepteur "Apprendre" les codes ID attribués à l'interrupteur REED.

*Quand le récepteur cible est en mode d'Apprentissage, une transmission d'alarme émise à partir de chaque entrée opère l'enregistrement du code ID de l'entrée dans la mémoire du récepteur.*

## 6. ACTIVATION ET DESACTIVATION DU VOYANT DEL

Le voyant DEL peut être activé ou désactivé selon les besoins.

Le processus d'activation et de désactivation est identique et s'opère comme suit :

A. Retirez le couvercle arrière du transmetteur en le tirant (pour activer l'interrupteur d'autoprotection arrière).

B. Saisissez le contact magnétique dans votre main, et maintenez-le proche et parallèle au transmetteur.

C. Poussez puis tirez le contact magnétique, respectivement vers puis du transmetteur 5 à 6 fois de suite (\*).

D. Refermez le couvercle arrière du transmetteur.

(\*) Pendant le processus de désactivation, le voyant DEL clignote puis s'arrête de clignoter.

Pendant le processus d'activation, le voyant DEL ne clignote d'abord pas et clignote seulement ensuite.

## 7. REMARQUES PARTICULIERES

Les systèmes sans fil Visonic Ltd. sont très fiables et testés en conformité avec des normes élevées. Cependant, suite aux faibles puissances d'alimentation et portées réduites (exigées par la réglementation FCC et autres autorités compétentes), certaines limitations sont à prendre en compte:

A. Les récepteurs peuvent être bloqués par des signaux radio se produisant sur ou à proximité de leurs fréquences de fonctionnement, sans tenir compte du code numérique utilisé.

B. Un récepteur ne peut répondre qu'à un seul signal transmis à la fois.

C. Tous les appareils sans fil doivent être testés régulièrement afin de détecter l'existence de sources d'interférence et de les protéger contre d'éventuelles erreurs.

**L'utilisateur est prévenu que tous changements ou modifications apportés à l'appareil sans l'autorisation expresse de Visonic Ltd. est susceptible d'annuler sa licence FCC, ou émanant de toute autre autorité compétente, à faire fonctionner cet équipement.**

En conformité avec les réglementations en vigueur, la déclaration de conformité pour ce produit est disponible à l'adresse suivante:  
UNIT 6 MADINGLEY COURT CHIPPENHAM DRIVE KINGSTON MILTON KEYNES MK10 0BZ. Telephone number: 0870 7300800, Fax number: 0870 7300801



### Déclaration de recyclage du produit W.E.E.E

Pour obtenir des informations de recyclage, contactez la société qui vous a vendu ce produit.

Si vous ne rentrez pas le produit pour réparation mais pour vous en débarrasser, assurez-vous qu'il soit renvoyé, identifié correctement par votre fournisseur.

Ce produit ne peut-être jeté à la poubelle.

Directive CE/2002/96 Déchets des équipements électriques et électroniques.

### GARANTIE

Visonic Limited (de "Fabrikant") garantit exclusivement à l'acheteur (de "Aankoper") que le produit ("het Product") est exempt de défauts de fabrication et de matériel et de conformité à l'usage normal, pendant une période de douze (12) mois à compter de la date de livraison du produit.

Cette Garantie s'applique à condition que le produit ait été installé, entretenu et utilisé conformément aux instructions de l'utilisateur et des notices de l'utilisateur. Cette Garantie ne s'applique pas aux produits qui ont subi des dommages dus à l'usage abusif, à l'incendie, à l'inondation, à la foudre, à la négligence, à l'usage non autorisé, à l'usage dans des environnements extrêmes, à l'usage dans des environnements corrosifs, à l'usage dans des environnements explosifs, à l'usage dans des environnements à haute pression, à l'usage dans des environnements à haute température, à l'usage dans des environnements à haute humidité, à l'usage dans des environnements à haute pollution, à l'usage dans des environnements à haute vibration, à l'usage dans des environnements à haute fréquence, à l'usage dans des environnements à haute tension, à l'usage dans des environnements à haute puissance, à l'usage dans des environnements à haute vitesse, à l'usage dans des environnements à haute accélération, à l'usage dans des environnements à haute fréquence, à l'usage dans des environnements à haute tension, à l'usage dans des environnements à haute puissance, à l'usage dans des environnements à haute vitesse, à l'usage dans des environnements à haute accélération.

Le fabricant ne sera pas responsable des dommages causés par l'usage non autorisé, l'usage dans des environnements extrêmes, l'usage dans des environnements corrosifs, l'usage dans des environnements explosifs, l'usage dans des environnements à haute pression, l'usage dans des environnements à haute température, l'usage dans des environnements à haute humidité, l'usage dans des environnements à haute pollution, l'usage dans des environnements à haute vibration, l'usage dans des environnements à haute fréquence, l'usage dans des environnements à haute tension, l'usage dans des environnements à haute puissance, l'usage dans des environnements à haute vitesse, l'usage dans des environnements à haute accélération.

**DEZE GARANTIE IS EXCLUSIEF EN UITDRUKKELIJK IN PLAATS VAN ALLE ANDERE SCHRIFTELIJKE OF MONDELINGE GARANTIES, VERPLICHTINGEN OF AANSPRAKELIJKHEDEN, UITDRUKKELIJK AANGEGEVEN OF GEÏMPLECEERD, INCLUSIEF ENIGE GARANTIE VAN VERKOOPBAARHEID OF GESCHIKTHEID VOOR EEN BIJZONDER DOEL OF ANDERS. IN GEEN GEVAL ZAL DE FABRIKANT JEGENS IEMAND AANSPRAKELIJK ZIJN VOOR ENIGE GEVOLG- OF INCIDENTELE SCHADE DOOR SCHENDING VAN DEZE GARANTIE OF ENIGE ANDERE GARANTIES, ZOALS BOVENVERMELD.**

**IN GEEN ENKEL GEVAL ZAL DE FABRIKANT AANSPRAKELIJK ZIJN VOOR ENIGE SCHADE, INBEGREPEN ZONDER BEPERKING, VOOR SPECIALE, INDIRECTE, ONVOORZIENE, RESULTERENDE, OF STRAFRECHTELIJKE SCHADE OF VERLIES, SCHADE OF KOSTEN, MET INBEGRIJP VAN HET VERLIES VAN HET GEBRUIK, WINSTEN, OPBRENGSTEN, OF GOODWILL, RECHTSTREEKS OF ONRECHTSTREEKS VOORTVLOEIENDE UIT DE ONMOGELIJKHEID VAN HET PRODUCT GEBRUIK TE MAKEN, OF VOOR HET VERLIES OF DE VERNIETIGING VAN ANDERE EIGENDOMMEN OF ENIGE ANDERE REDEN, ZELFS INDIEN DE FABRIKANT OP DE HOOGTE WERD GESTELD VAN DE MOGELIJKHEID VAN DERGELIJKE SCHADE.**

**DE FABRIKANT IS NIET AANSPRAKELIJK VOOR OVERLIJDEN, PERSOONLIJKE EN/OF LICHAAMELIJKE VERWONDING EN/OF SCHADE AAN EIGENDOM OF ANDER VERLIES, HETZIJ DIRECT, INDIRECT, INCIDENTIEEL, OF GEVOLGSCHADE, OF ANDERZIJDS, GEBASEERD OP EEN BEWERING DAT HET PRODUCT NIET GOED ZOU HEBBEN GEFUNCTIONEERD.**

Nochans, indien de Fabrikant direct of indirect aansprakelijk wordt gehouden voor enig verlies of schade onder deze beperkte waarborg, **DAN ZAL DE MAXIMALE (EVENTUELE) AANSPRAKELIJKHEID VAN DE FABRIKANT IN GEEN GEVAL DE AANKOOPPRIJS VAN HET PRODUCT OVERSCHRIJDEN**, dat als vereffende schade vastgesteld zal worden en niet als een straf en het zal het volledige en enige rechtsmiddel zijn tegen de Fabrikant.

Door aanvaarding van de levering van het Product, stemt de Aankoper in met de genoemde verkoopvoorwaarden en garantie en bevestigt hij/zij hiervan op de hoogte werd gesteld. Sommige rechtsgebieden staan de uitsluiting of beperking van incidentele of gevolgschade niet toe, bijgevolg deze beperkingen mogelijk niet onder bepaalde omstandigheden.

De Fabrikant is in geen geval aansprakelijk voor het niet naar verwachting presteren van het Product als het gevolg van sabotage en/of de verstoring van de telecommunicatie of elektronische apparatuur of programma's. De verplichtingen van de Fabrikant zullen onder deze Garantie beperkt worden tot het repareren en/of vervangen, door hem te bepalen, van het defecte product of enig deel daarvan. Een herstel en/of vervanging verlengt de oorspronkelijke Garantieperiode niet. De Fabrikant is niet verantwoordelijk voor demontages- en/of herinstallatiekosten. Om van deze Garantie gebruik te kunnen maken, dient het Product met een vooruitbetaalde en verzekerde zending teruggestuurd te worden aan de Fabrikant. Alle verzend- en verzekeringskosten vallen onder de verantwoordelijkheid van de Aankoper en worden niet opgenomen in deze Garantie.

Deze Garantie zal niet gewijzigd, aangepast of verlengd worden, en de Fabrikant machtigt niemand om in zijn opdracht deze Garantie te wijzigen, aan te passen of te verlengen. Deze Garantie is alleen van toepassing op het Product. Alle producten, accessoires of hulpstukken van anderen die in samenwerking met het Product gebruikt worden, inclusief de batterijen, zullen slechts gedekt worden door hun eigen eventuele Garantie. De Fabrikant is niet aansprakelijk voor enige directe, indirecte, incidentele, gevolg- of andere schade of verlies, die veroorzaakt is door een defect van het Product tengevoel van producten, accessoires of hulpstukken van anderen, inclusief batterijen die in samenwerking met de Producten gebruikt zijn. Deze Garantie is exclusief bedoeld voor de oorspronkelijke Aankoper en is niet overdraagbaar.

Deze Garantie geldt als aanvulling en heeft geen invloed op uw juridische rechten. Elke bepaling in deze Garantie die in strijd is met de Wetgeving in de staat of het land waar het Product wordt geleverd, is niet van toepassing.

**Waarschuwing:** De gebruiker dient de installatie- en gebruiksinstructies van de Fabrikant op te volgen en onder andere het Product en het hele systeem minstens eenmaal per week te testen. Bovendien dient de gebruiker alle noodzakelijke voorzorgsmaatregelen te treffen voor zijn/haar veiligheid en de bescherming van zijn/haar eigendom.

1/08

## ITALIANO

### 1. INTRODUZIONE

Il contatto magnetico MCT-320 è un trasmettitore PowerCode completamente supervisionato, da usare con i prodotti PowerCode.

Il trasmettitore incorpora un interruttore reed (che si apre allontanando il magnete in dotazione).

Al trasmettitore viene assegnato un codice ID PowerCode esclusivo a 24 bit, selezionato in fabbrica tra più di 16 milioni di combinazioni possibili.

Dal momento che i messaggi trasmessi dal dispositivo MCT-320 potrebbero andare in collisione con altre trasmissioni provenienti da altri dispositivi PowerCode, viene usata una sequenza di trasmissione anti-collisione "intelligente".

L'interruttore anti-manomissione MCT-320 è in grado di rilevare sia la rimozione del copertura di plastica sia lo strappo da parete.

Un messaggio periodico di supervisione viene trasmesso automaticamente. Il ricevitore è così informato, ad intervalli regolari, circa la partecipazione attiva dell'unità nel sistema.

Il LED si accende non appena viene trasmesso un allarme o un tentativo di manomissione. Se preferibile, il LED può essere disattivato. Il LED non si accende durante la trasmissione di un messaggio di supervisione.

L'alimentazione è fornita mediante una batteria al Litio incorporata da 3 V. Quando il voltaggio della batteria è basso, un messaggio di batteria bassa è inviato al ricevitore.

## 2. SPECIFICHE TECNICHE

**Frequenza (MHz):** 315, 433.92, 868.95, 869.2125 o secondo le normative locali (UL approva solo 315 MHz).

**Codice ID del trasmettitore:** 24-bit, oltre 16 milioni di combinazioni, modulazione ampiezza a impulsi.

**Lunghezza totale del messaggio:** 36 bit

**Alimentazione elettrica:** Batteria al litio da 3 V di tipo CR-2, solo Panasonic o Sanyo.

**Nota:** Le batterie scariche vanno smaltite secondo le istruzioni del produttore.

**Durata prevista della batteria:** 5 anni (uso normale)

**Controllo della batteria:** Trasmissione automatica dello stato della batteria ad ogni rapporto di stato.

**Temperatura di funzionamento:** -10°C da -10°C a 55°C.

**Dimensioni:** 51 x 30 x 21 mm

**Peso (batteria inclusa):** 36 g

**Norme applicabili:**

**USA (315 MHz):** CFR47 parte 15 (FCC), UL 634, ULC C634

**Europa (433.92, 868.95, 869.2125):** ETSI EN 301 489-3 V1.4.1: (2002-08), EN 50130-4:(95) & A1 : (98) & A2: (03)

**EN 300 220-2 V2.1.2 :2007, EN 300 220-1 V2.1.1 :2006 EN 60950-1: 2006, EN 50130-5: 1998 EN 50131-1 :2007, CLC/TS 50131-2-6:2004**

Questo dispositivo è conforme alla Parte 15 dei Regolamenti FCC e RSS-210 dell'Industria e Scienze del Canada. Il funzionamento è soggetto alle due seguenti condizioni: (1) Questo dispositivo non deve causare interferenze dannose, e (2) questo dispositivo deve accettare ogni interferenza ricevuta, compresa un'interferenza che può causare funzionamento non desiderato.

Questo dispositivo è conforme ai requisiti essenziali e le disposizioni della Direttiva 1999/5/EC del Parlamento Europeo e del Consiglio del 9 Marzo 1999 sulla strumentazione terminale radio e telecomunicazioni.

## 3. INFORMAZIONI GENERALI

È caldamente raccomandabile installare il trasmettitore in cima allo stipite della porta o della finestra e il magnete sulla parte mobile della porta o della finestra. Assicurarsi che la calamita si trovi a una distanza che non superiore a 6 mm dal lato contrassegnato del trasmettitore.

**Nota:** Se la copertura di plastica viene rimossa, un messaggio di manomissione viene trasmesso al ricevitore. Se successivamente si rimuove la batteria con la copertura aperta, il ricevitore non riceverà il ripristino restando in allerta permanente. Per evitare ciò, durante la procedura di registrazione, tenere premuto l'interruttore anti-manomissione quando si rimuove la batteria.

## 4. INSTALLAZIONE

Il trasmettitore deve essere installato sulla superficie fissa e la calamita sulla superficie mobile (vedere Figura 1).

**4.1 Installazione della calamita** (vedere Figura 2)

**4.2 Installazione della calamita con uno o più distanziatori facoltativi** (vedere Figura 3)

Per montare la calamita possono essere usati uno o più distanziatori dello spessore di 3 mm, 7 mm o entrambi.

**4.3 Installazione del trasmettitore** (vedere Fig. 4)

## 5. TEST

A. Inserire la batteria tra le apposite mollette, con la polarità corretta. Per un corretto funzionamento, utilizzare solo batterie al cloruro di litio (Panasonic o Sanyo di tipo CR2).

### GARANZIA

Visonic Limited (il "Produttore") garantisce questo prodotto (il "Prodotto") unicamente al compratore originale (il "Compratore") per difetti di fabbrica e di materiali in un normale uso del Prodotto, per un periodo di 12 (dodici) mesi dalla data di spedizione a cura del Produttore.

Questa garanzia è assolutamente condizionata a che il Prodotto sia stato installato correttamente, conservato e fatto funzionare a condizioni d'uso normale, in conformità alle istruzioni per l'installazione e per il funzionamento, raccomandate dal Produttore. Non sono coperti da questa garanzia i prodotti che sono divenuti difettosi per una ragione differente, conformemente alla discrezione del Produttore, quale installazione errata, omessa osservanza delle istruzioni raccomandate per l'installazione e per il funzionamento, negligenza, danno intenzionale, uso improprio o vandalismo, danno accidentale, alterazione, manomissione o riparazione a cura di chiunque al di fuori del Produttore.

Il Produttore non sostiene che questo Prodotto non potrà compromettere e/o coinvolgere, o che il Prodotto potrà prevenire il decesso e/o un danno personale e/o un danno ai beni, conseguenti a violazione di domicilio, furto, incendio o altrimenti, o che il Prodotto fornirà in ogni caso un adeguato preallarme o protezione. Il Prodotto, propriamente installato e conservato, riduce solamente i rischi per questo tipo di eventi senza preavviso e non rappresenta una garanzia o assicurazione che tali eventi non accadano.

**QUESTA GARANZIA È ESCLUSIVA E SOSTITUISCE ESPRESSAMENTE TUTTE LE ALTRE GARANZIE, OBBLIGAZIONI O RESPONSABILITÀ, SIA SCRITTE CHE ORALI, ESPRESSE O IMPLICITE, INCLUSE TUTTE LE GARANZIE DI MERCANTIBILITÀ O DI CONVENIENZA PER UN FINE PARTICOLARE, O ALTRO, IN NESSUN CASO, IL PRODUTTORE SI RITERRÀ RESPONSABILE PER ALCUNCHE, PER QUALSIASI DANNO CONSEGUENTE O INCIDENTALE ALLA VIOLAZIONE DI QUESTA GARANZIA O PER QUALSIASI ALTRA GARANZIA, COME SUDETTO.**

**IL PRODUTTORE NON SARÀ IN ALCUN CASO RESPONSABILE PER QUALSIASI DANNO SPECIALE, INDIRETTO, INCIDENTALE, CONSEGUENTE O PUNITIVO O PER PERDITE, DANNI E SPESE, INCLUSE PERDITE D'USO, DI PROFITTO, REDDITO O AVVIAMENTO, DIRETTAMENTE O INDIRETTAMENTE RISULTANTI DALL'USO O DALL'INCAPACITÀ D'USO DEL PRODOTTO DA PARTE DEL COMPRATORE, O PER LA PERDITA O DISTRUZIONE DI ALTRA PROPRIETÀ O PER OGNI ALTRA CAUSA, ANCHE SE IL PRODUTTORE È STATO AVVERTITO DELLA POSSIBILITÀ DI UN TALE DANNO.**  
**IL PRODUTTORE NON SARÀ RESPONSABILE PER QUALSIASI CAUSA DI MORTE, LESIONE PERSONALE E/O CORPOREA E/O DANNO ALLA PROPRIETÀ O ALTRA PERDITA SIA DIRETTA, INDIRETTA, INCIDENTALE, CONSEGUENTE CHE ALTRE, A BASE DI UN RECLAMO PER IL MANCATO FUNZIONAMENTO DEL PRODOTTO.**

**Attenzione:** rischio di esplosione della batteria se la batteria di ricambio non è del tipo corretto. Le batterie scariche vanno smaltite secondo le istruzioni del produttore.

B. Premere una volta l'interruttore di manomissione e rilasciarlo.

**Nota:** Dal momento che il coperchio è rimosso e la batteria è inserita, si è creata una situazione di manomissione. Verificare che MCT-320 trasmetta una volta ogni 3 minuti (il LED si accende per breve tempo).

C. Una volta verificato che il segnale di manomissione viene trasmesso correttamente, riposizionare il coperchio nella sua sede, in modo da ripristinare l'interruttore anti-manomissione.

Attendere per un po' più di 3 minuti per verificare che la trasmissione di manomissione non avvenga.

D. Aprire momentaneamente la porta o la finestra e verificare che il LED del trasmettitore si accenda, indicando l'avvenuta trasmissione.

E. Chiudere la porta o la finestra, ripristinando lo stato di riposo ed osservare il LED.

F. Fare riferimento al manuale di installazione del ricevitore, e permettere al ricevitore di "apprendere" il codice ID associato all'interruttore reed.

Con il ricevitore in modalità APPRENDIMENTO, la trasmissione di un allarme da ciascun ingresso del trasmettitore comporterà la codifica del suo ID nella memoria del ricevitore.

## 6. ABILITAZIONE / DISABILITAZIONE DEL LED

Se preferibile, il LED può essere abilitato o disabilitato.

I processi di attivazione e disattivazione sono identici, come segue:

A. Aprire il coperchio posteriore del trasmettitore (per attivare l'interruttore posteriore di manomissione).

B. Tenere in mano la calamita, vicina e parallela al trasmettitore.

C. Avvicinare a allontanare il magnete dal trasmettitore, 5-6 volte (\*).

D. Chiudere il coperchio posteriore del trasmettitore.

(\*) Durante il processo di disattivazione il LED si accende ad intermittenza e una volta disabilitato si spegne.

Durante il processo di abilitazione, il LED non si accende fino a quando non è stato abilitato.

## 7. CONSIDERAZIONI GENERALI

Il sistema senza filo Visonic Ltd. è molto affidabile e testato secondo le più severe normative. Tuttavia, per via della bassa potenza di trasmissione e della copertura limitata (imposto dalla FCC e da altre autorità normative), esistono alcune limitazione che vanno considerate:

A. I ricevitori possono essere bloccati da segnali radio che utilizzano una frequenza vicina o uguale alla loro qualunque sia il codice utilizzato.

B. Il ricevitore risponde solo al segnale di una trasmettitore per volta.

C. I dispositivi senza fili andrebbero verificati regolarmente per determinare qualora ci fossero delle sorgenti di interferenze e per identificare eventuali guasti.

**L'utente è avvertito che cambiamenti o modifiche all'unità, non espressamente approvate da Visonic Ltd., potrebbero invalidare il diritto dell'utente ad utilizzo l'apparecchiatura.**

La documentazione tecnica, come richiesto dalla procedura di valutazione della Conformità Europea (European Conformity Assessment), è custodita a:  
UNIT 6 MADINGLEY COURT CHIPPENHAM DRIVE KINGSTON MILTON KEYNES MK10 0BZ. Numero di telefono: 0870 7300800, numero di fax: 0870 7300801



### W.E.E.E. Prodotto dichiarato riciclabile

Per informazioni, in riferimento al riciclo di questo prodotto, si deve contattare la società dove è stato acquistato. Se si scarta questo prodotto e non si ha intenzione di ripararlo, allora assicurarsi di farlo ritornare al fornitore per l'identificazione. Questo prodotto non deve essere gettato via con la comune spazzatura. Direttiva 2002/96/EC Rifiuti Elettrici e Apparecchiature Elettroniche

Tuttavia, se il produttore è ritenuto responsabile, direttamente o indirettamente, per ogni perdita o danno risalente a questa garanzia limitata, **LA RESPONSABILITÀ MASSIMA DEL PRODUTTORE (SE ESISTE) IN OGNI CASO NON ECCEDERÀ IL PREZZO D'ACQUISTO DEL PRODOTTO**, che sarà fissato quale liquidazione dei danni e non quale penalità e sarà il completo ed esclusivo risarcimento a carico del Produttore. Accettando la consegna del Prodotto, il Compratore accetta le suddette condizioni di vendita e garanzia e riconosce di esserne stato informato.

Alcune giurisdizioni non consentono l'esclusione o la limitazione di danni incidentali o conseguenti, per cui tali limitazioni potrebbero non essere applicate in certe circostanze.

Il Produttore non sarà vincolato da alcuna responsabilità risultante da corrosione e/o malfunzionamento da qualsiasi attrezzatura elettronica o di telecomunicazioni o qualsiasi programma.

Le obbligazioni del Produttore conformemente a questa Garanzia sono limitate solamente alla riparazione e/o sostituzione a discrezione del Produttore, d'ogni Prodotto o parte di esso che sarà dimostrato difettoso. Qualsiasi riparazione e/o sostituzione non prolungherà il periodo originale della Garanzia. Il Produttore non sarà responsabile dei costi di smantellamento e/o di installazione. Per usufruire di tale garanzia, il Prodotto deve essere rinviato al Produttore con trasporto ed assicurazione pagati in anticipo. Tutte le spese di trasporto e di assicurazione sono sotto la responsabilità del Compratore e non sono inclusi in questa Garanzia.

Questa Garanzia non deve essere modificata, variata o estesa ed il Produttore non autorizza alcuno ad agire per suo conto nella modifica, variazione o estensione di questa garanzia. Questa garanzia sarà applicata solamente al Prodotto. Tutti i prodotti, accessori o aggiunte o altro, usati insieme al Prodotto, incluse le batterie, saranno coperte solo dalle loro rispettive garanzie, se esistono. Il Produttore non sarà responsabile per qualsiasi danno o perdita di qualsiasi genere, direttamente, indirettamente, incidentalmente, conseguentemente o altrimenti, causati da malfunzionamento del Prodotto dovuto a prodotti, accessori o aggiunte o altro, incluse le batterie, usati unitamente ai Prodotti. Questa garanzia è esclusivamente del Compratore originale e non è cedibile.

Questa Garanzia è aggiuntiva e non infuisce sui vostri diritti legali. Ogni clausola di questa garanzia contraria alla legge nello stato o paese in cui il prodotto è fornito, non è applicata.

**Avvertimento:** L'utente deve seguire le istruzioni di installazione e di funzionamento del Prodotto, incluso il collaudo del Prodotto e del suo sistema completo almeno una volta alla settimana e prendere tutte le necessarie precauzioni per la propria sicurezza e per la protezione dei suoi beni.

1/08

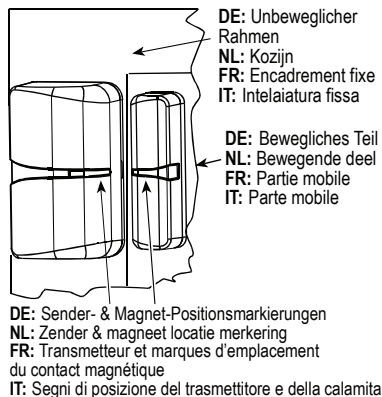


Fig. 1 – MCT-320

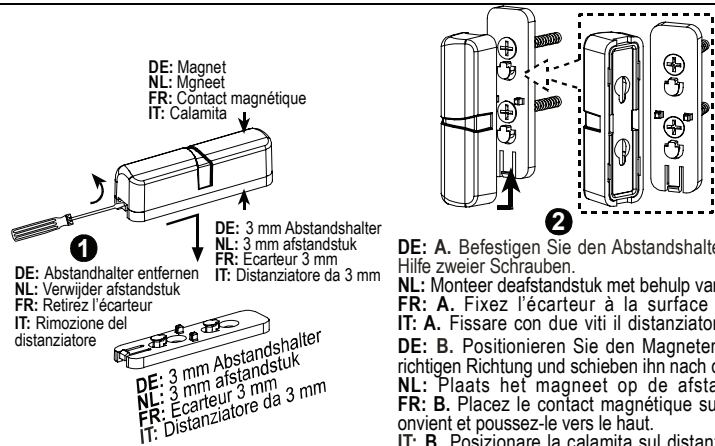


Fig. 2 – Montage des Magnets / Installation du contact magnétique / Montaggio magnetico

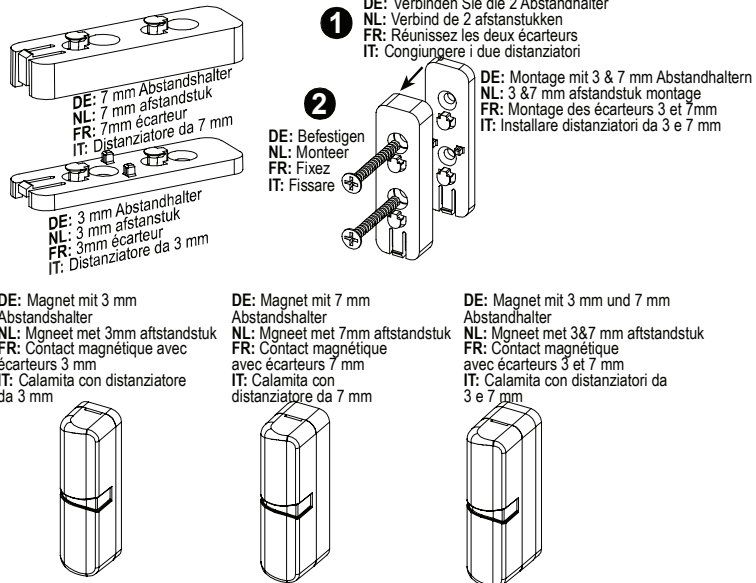


Fig. 3 – Montage mit Abstandhalter / Ecarteurs de contact magnétique / Distanziatori magnetici

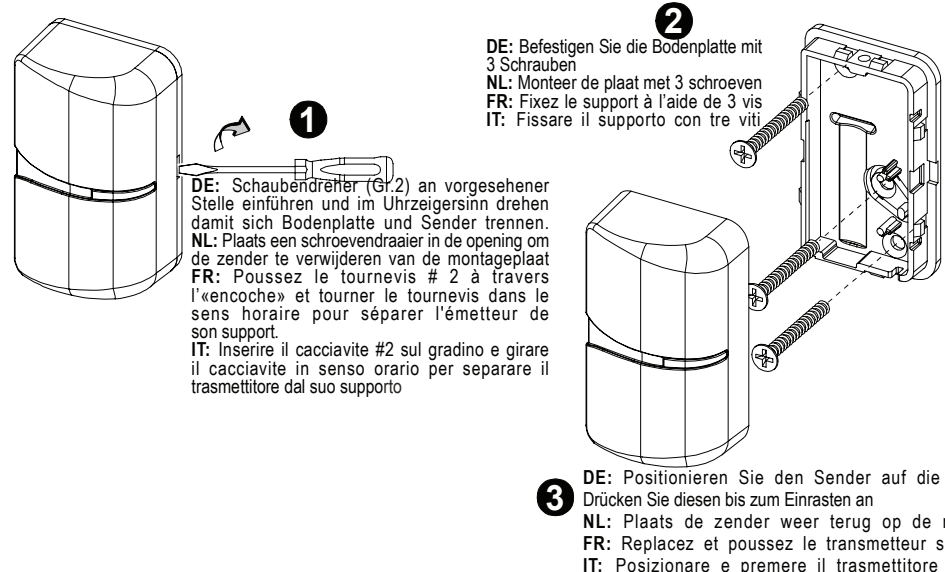


Fig. 4 – Montage des Senders / Installation du transmetteur / Montaggio del trasmettitore



VISONIC LTD. (ISRAEL): P.O.B 22020 TEL-AVIV 61220 ISRAEL. PHONE: (972-3) 645-6789, FAX: (972-3) 645-6788  
 VISONIC INC. (U.S.A.): 65 WEST DUDLEY TOWN ROAD, BLOOMFIELD CT. 06002-1376. PHONE: (860) 243-0833, (800) 223-0020. FAX: (860) 242-8094  
 VISONIC LTD. (UK): UNIT 6 MADINGLEY COURT CHIPPENHAM DRIVE KINGSTON MILTON KEYNES MK10 0BZ. TEL: (0870) 7300800 FAX: (0870) 7300801  
 PRODUCT SUPPORT: (0870) 7300830  
 VISONIC GmbH (D-A-CH): KIRCHFELDSTR. 118, D-40215 DÜSSELDORF, TEL.: +49 (0)211 600696-0, FAX: +49 (0)211 600696-19  
 VISONIC IBERICA: ISLA DE PALMA, 32 NAVE 7, POLÍGONO INDUSTRIAL NORTE, 28700 SAN SEBASTIÁN DE LOS REYES, (MADRID), ESPAÑA. TEL (34) 91659-3120.  
 FAX (34) 91663-8468. www.visonic-iberica.es  
 INTERNET: www.visonic.com  
 ©VISONIC LTD. 2010 MCT-320 D-302646 German / Dutch / French / Italian (Rev 0, 5/10) Translated from D-301998 Rev 1

